

ANHÄNGESPRITZEN

AGS EN HP(X) 2500–3000 Liter; 15–24 m

Hochwertiger Schutz für eine reiche Ernte



Die Kombination der Anforderungen moderner Landwirtschaft und unserer eigenen Entwicklungslösungen spiegelt sich in modernster Serie der Spritzen mit umfangreicher Serienausstattung AGS 2500–3000 EN HP und in technisch ausgebesselter Serie AGS 2500–3000 EN HPX wider.



Agromehhanika

SINCE 1968



ANHÄNGESPRITZEN AGS EN HP(X)

Sorgfältig entworfen, mit einer Betonung auf Design und nutzbaren Lösungen, sorgen sie für sicheres und vor allem effizientes Arbeiten. Das System der Umlaufregulierung gewährleistet ein sofortiges Spritzen und einen gleichmäßigen Auftrag über die gesamte Oberfläche. Eine Parallelogrammaufhängung ermöglicht ein höheres Anheben der Garnitur, während die hydraulische Deichsel eine bessere Spurverfolgung gewährleistet. Die Modelle HPX bieten auch ein einseitiges Öffnen, um Hindernisse auf dem Feld leichter zu vermeiden.

**EINFACHE BEDIENUNG
UND WARTUNG**

WIRTSCHAFTLICHKEIT

**ANPASSUNGSFÄHIGKEIT
AN DEN BENUTZER**

BETRIEBSSICHERHEIT

LANGE LEBENSDAUER

**ZUGÄNGLICHE
ERSATZTEILE**



AUSSTATTUNG DER SPRITZE

FAHRGESTELL

Die Herstellung basiert auf langjährigen Erfahrungen. Es ist robust und haltbar. Die Zwei-Schicht-Pulverlackierung bietet den besten Schutz gegen Korrosion. Die Spurweite ist für eine einfache Anpassung an verschiedene Kulturen stufenlos einstellbar. Alle HP- und HPX-Spritzten sind mit Kotflügeln ausgestattet.

BEHÄLTER

Sie sind aus hochwertigem LDPE hergestellt. Sie sind kompakt und mechanisch und chemisch beständig. Ein attraktives Design verleiht der Spritze einen einzigartigen Charakter. Der Hauptbehälter ist in der Ausführung 2500 und 3000 Liter erhältlich. Sein Aufbau ermöglicht ein hochwertiges Mischen, minimale technische Rückstände des Spritzmittels und eine einfache Reinigung. Es sind auch zusätzliche Handwasch- und Spülbehälter installiert.

PUMPEN

Die Haupt-Kolbenmembranpumpe ist für das Spritzen bestimmt und steht in der Ausführung Agromechanika BM150 (Garnituren 15 und 18 m) oder Comet BP171 (Garnituren 21 und 24 m) zur Verfügung. Die zusätzliche Zentrifugalpumpe Agromechanika C200 ist für das Mischen des Spritzmittels im Hauptbehälter bestimmt.

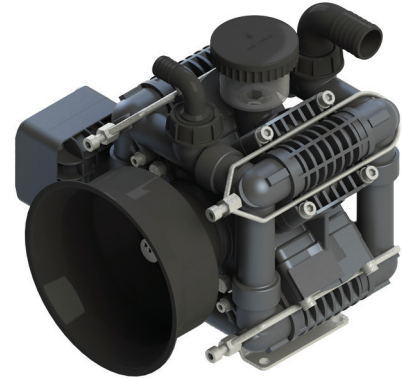
DRUCKREGLER

Alle Spritzen AGS HP(X) sind mit einem Spritzcomputer AGtronik für ein präzises und bequemes Spritzen ausgestattet. Das Umlauf-Regulierungssystem gewährleistet einen gleichzeitigen Anfang des Spritzens über die gesamte Breite der Garnitur.



HABEN SIE GEWUSST?

Die Arbeit mit dem Spritzcomputer AGtronik ist bequemer und einfacher. Wegen eines präzisen und gleichmäßigen Auftrags des Spritzmittels ist die Ernte besser geschützt, unabhängig vom Bodentyp.



Pumpe Agromechanika BM 150



Pumpe Agromechanika C 200



Spritzcomputer AGtronik

AUSSTATTUNG DER SPRITZE

TEILREINIGUNG ODER VOLLSTÄNDIGE REINIGUNG

Alle Spritzen haben ein System für eine vollständige Reinigung und eine Teilreinigung (Pumpe, Regler, Düsen). Eine hochwertige Reinigung nach jeder Unterbrechung der Arbeit ist für eine lange und zuverlässige Funktion der Spritze sehr wichtig.

BEDIENUNGSZONE DER SPRITZE

An einer Stelle vereinigt eine übersichtliche Bedienungsfläche, eine Plattform für den Zugang zum Hauptbehälterdeckel, einen Einspülbehälter und ermöglicht eine einfache und schnelle Bedienung der Spritze. Die Bedienungsfläche vereinigt alle Systeme (Betrieb, Reinigung, Pumpen, Absaugen) und Füllen), um die Unterstützungsfunktionen der Spritze zu bedienen.

EINSPÜLBEHALTER

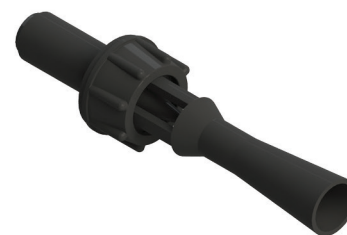
Die Vorteile zeigen sich besonders bei der Verwendung von schwerlöslichen pulverförmigen Mitteln. Er ist für eine effiziente Zubereitung und Mischung eines chemischen Präparates bestimmt. Nach dem Venturi-Prinzip wird das Spritzmittel einfach in den Hauptbehälter gepumpt. Er ermöglicht einen sichereren Umgang mit Chemikalien. Er enthält einen Verpackungsspüler mit einer Spitze zum Durchstechen der Schutzfolie und Reinigen des Behälters mit einem Pflanzenschutzmittel. Eine handliche Vorrichtung ermöglicht während der Verwendung das Senken auf eine angenehme Höhe.

AKTIVES MISCHEN

Verhindert das Absetzen von pulverförmigen Spritzmitteln am Boden des Behälters. Das Mischen erfolgt durch eine Injektordüse, mit Hilfe einer selbständigen Zentrifugalpumpe mit einem Durchfluss von 200 l / min.



Einspülbehälter



Mischdüse



Kontrolltafel

SPRITZEN

GPS-NAVIGATION EZY ODER PLUS

Eine vollständige Automatisierung des Spritzverfahrens. In der Verbindung mit dem AGtronik System ermöglicht dem Benutzer ein automatisches Schließen einzelner Sektion, wenn schon auf eine bespritzte Fläche oder außerhalb des Feldes gefahren wird. Im Unterschied zu einer klassischen Markierung ist hier die Verwendung auch nachts möglich. Außerdem ist das Spritzen mit einer GPS-Navigation leichter, genauer und schneller. Sie ermöglicht die Speicherung von vergangenen Arbeiten und Arbeitsparametern. Möglich sind auch eine parallele Führung, Eintragung der Hindernisse oder der Unterbrechungspunkte des Spritzens. Die Navigation kann mit Google Earth verbunden werden.



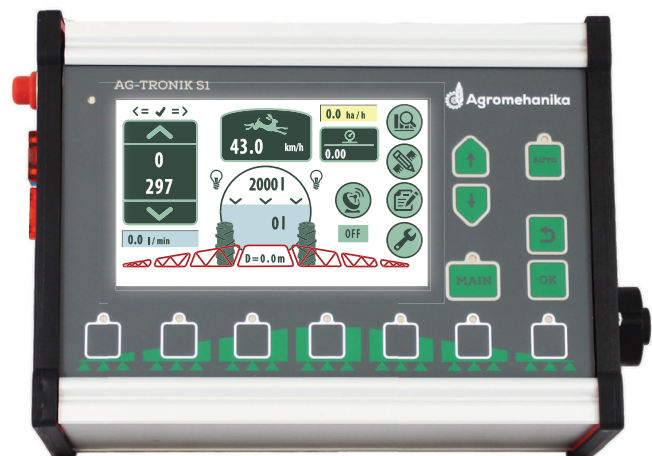
MODERNE TECHNOLOGIE

Die Verbindung AGtronik und G7 GPS stellt die modernste Technologie zum Spritzen dar. Die Kontrolle über dem Spritzverfahren übernimmt die Technologie, der Fahrer kann sich auf die Fahrt des Traktors konzentrieren.



GROSSE ERSPARNIS

Mit dem AGtronik wird der Hektarverbrauch mit einem Durchflusssensor gemessen. Wegen einer Computersteuerung in Hinblick auf die Geschwindigkeit und den Verschleiß der Düsen kann bis 20 % des Spritzmittels gespart werden.



SPRITZCOMPUTER AGtronik

Basierend auf dem gewünschten Hektarverbrauch mit Durchfluss- und Geschwindigkeitssensoren regelt den Durchfluss für ein genaues Spritzen. Im Falle des Schließens einer einzelnen Sektion passt AGtronik sofort die Menge des Pflanzenschutzmittels an. Das System ist intuitiv und einfach zu bedienen. AGtronik ermöglicht auch eine Analyse der Arbeit, ihre Speicherung und eine Datenübertragung mit einem USB-Kabel. Geben Sie einfach den gewünschten Verbrauch ein und beginnen Sie mit dem Spritzen.

GESTÄNGE

HYDRAULISCHE GESTÄNGE HP UND HPX

Robuste hydraulische Gestänge HP mit einer Arbeitsbreite von 15, 18, 21 und 24 m gewährleisten eine genaue und effiziente Arbeit auch bei hohen Geschwindigkeiten. Die Gestänge HPX mit einer Arbeitsbreite von 18 und 21 m ermöglichen auch ein einseitiges Spritzen. Sie sind mit Spritzschläuchen aus Edelstahl ausgestattet.

Hydraulisches Öffnen, Heben und Nivellieren werden mit einer handlichen Tafel bedient. Sie sind mit einem Sicherheitssystem ausgestattet, welches das Schließen in der Arbeitsposition und automatisches Schließen in der Transportposition verhindert. Die Zweipunkt-Aufhängung der Gestänge ermöglicht auch die Nachverfolgung eines geneigten Geländes. Für die Dämpfung in vertikaler Richtung sorgt ein Hydrospeicher, während in anderen Richtungen vor Brüchen die Gummidämpfer schützen. Die Arme der Gestänge werden seitlich neben Behälter zusammengeklappt, womit kompakte Transportabmessungen gesichert sind.

Wegen eines Parallelogramm-Mechanismus ist das Heben bis 230 cm möglich und damit das Spritzen der Pflanzen in höheren Stufen des Wachstums (Mais, Sonnenblumen, Tabak).



TECHNISCHE GÜTE

Die hydraulische Gestänge macht die Arbeit bequemer, einfacher und schneller und was am wichtigsten ist, sicherer. Wegen der Bedienung aus der Kabine ist der Benutzer vor Aerosolen der Spritzmittel geschützt.





Agromechanika

SINCE 1968

OPTIONEN

HYDRAULISCHE BEWEGLICHE DEICHSEL

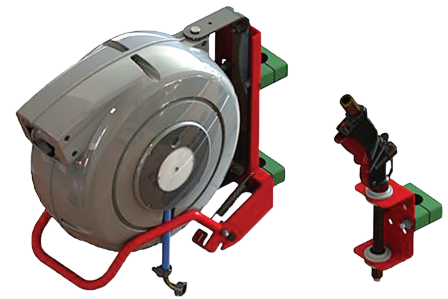
Verringert den erforderlichen Platz für die Wendung. Sie ermöglicht die Verfolgung der Radspur bei seitlichen Neigungen und beim Wenden und verringert das Niedertrampeln der Ernte.

REIFEN UND LUFTBREMSEN

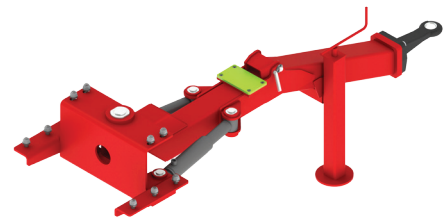
Größere Reifen 300/95 R46" gewährleisten einen höheren Bodendurchgang. Die Zweikreis-Luftbremsen sorgen für eine zusätzliche Sicherheit und ermöglichen höhere Geschwindigkeiten auf der Straße.

SATZ FÜR AUSSENREINIGUNG

Nach jedem Spritzen wird auch eine Außenreinigung der Maschine empfohlen. Damit wird eine fehlerlose Funktion der Maschine gewährleistet, weil Rückstände von aggressiven chemischen Mitteln entfernt werden.



Satz für aussenreinigung



Hydraulische bewegliche deichsel



NEU

Alle Gestänge HPX sind mit einem System für einzelnes oder gleichzeitiges Öffnen ausgestattet, das viel Zeit erspart.

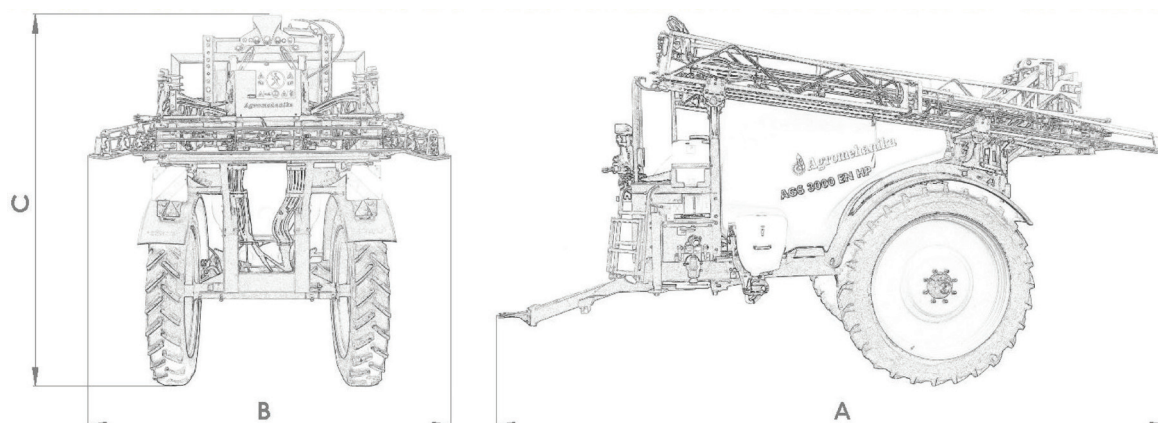


Agromehanika d.d., Hrastje 52A,
 4001 Kranj, p.p. 111, Slowenien,
 T: +386 4 23 71 300,
 W: www.agromehanika.si,
 E: sales@agromehanika.si,
info@agromehanika.si
 8.2019



Agromehanika

SINCE 1968



SPRITZE		AGS 2500 EN HP(X)				AGS 3000 EN HP(X)				
GESTÄNGE		15m HP	18m HP(X)	21m HP(X)	24m HP	15m HP	18m HP(X)	21m HP(X)	24m HP	
Dimensionen (mit Gestänge)	Länge A	(cm)	565	625	569	699	565	625	569	699
	Breite B	(cm)	220	220	220	220	220	220	220	220
Höhe C	(270/95 R44") (cm)	290				290				
	(300/95 R46") (cm)	300				300				
Einstellbare Spurweite		(cm)	150 - 220				150 - 220			
Klirens (cm)	Räd 270/95 R44"	70				70				
	Räd 300/95 R46"	80				80				
Gewicht Spritze und Gestänge (leer)		(kg)	2320	2350	2391	2412	2330	2360	2401	2422
Gewicht Spritze und Gestänge (voll)		(kg)	5150	5180	5221	5240	5660	5690	5731	5752
Sektionen			5		5		7		7	
TRI-JET Düsenhalter		(kom)	30	36	42	48	30	36	42	48
Düsenverteilung pro Sektionen			5-8-4-8-5		8-8-4-8-8		5-6-8-4-8-6-5		6-8-8-4-8-8-6	
Düsenhöhe	270/95 R44	45 - 235								
	300/95 R46	55 - 245								

Ihr Händler: